

Murivová spojka

Technické údaje:

Materiál

- a) pozink - ST 02Z
- b) nerezová oceľ - A430 hrúbka 0,7 a 0,8 mm

Obchodný názov

murivová spojka

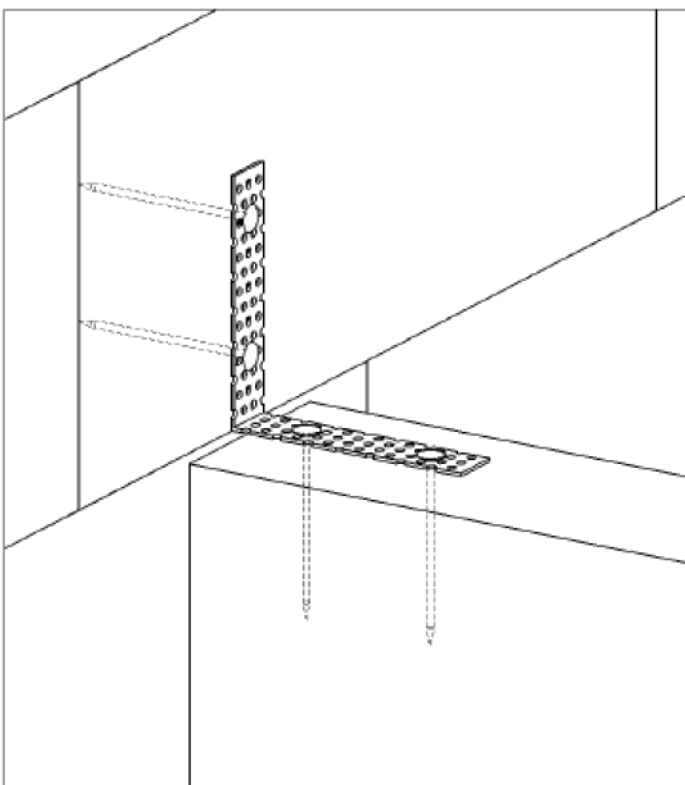
Použitie

Prikotvenie priečky k nosnému alebo obvodovému murivu.

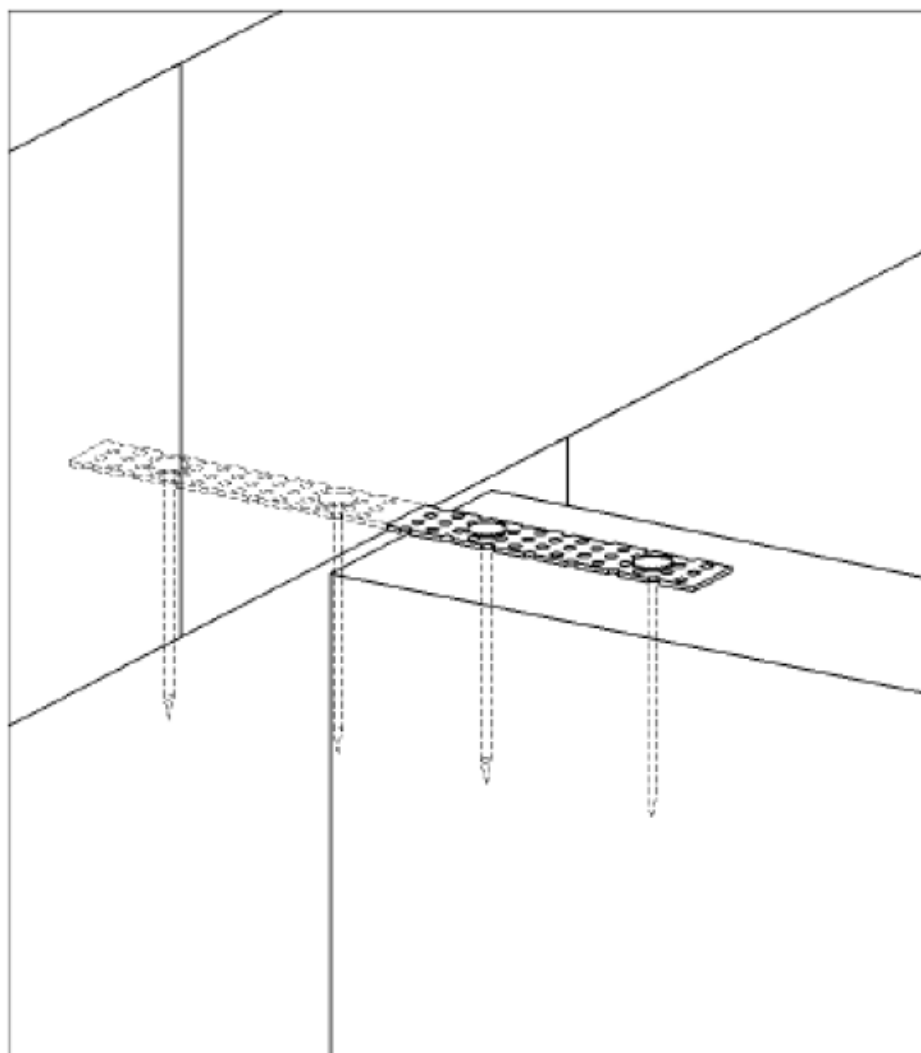
Základné údaje

murivová spojka		
dĺžka (mm)	šírka (mm)	balenie (ks/balík)
300	30	50

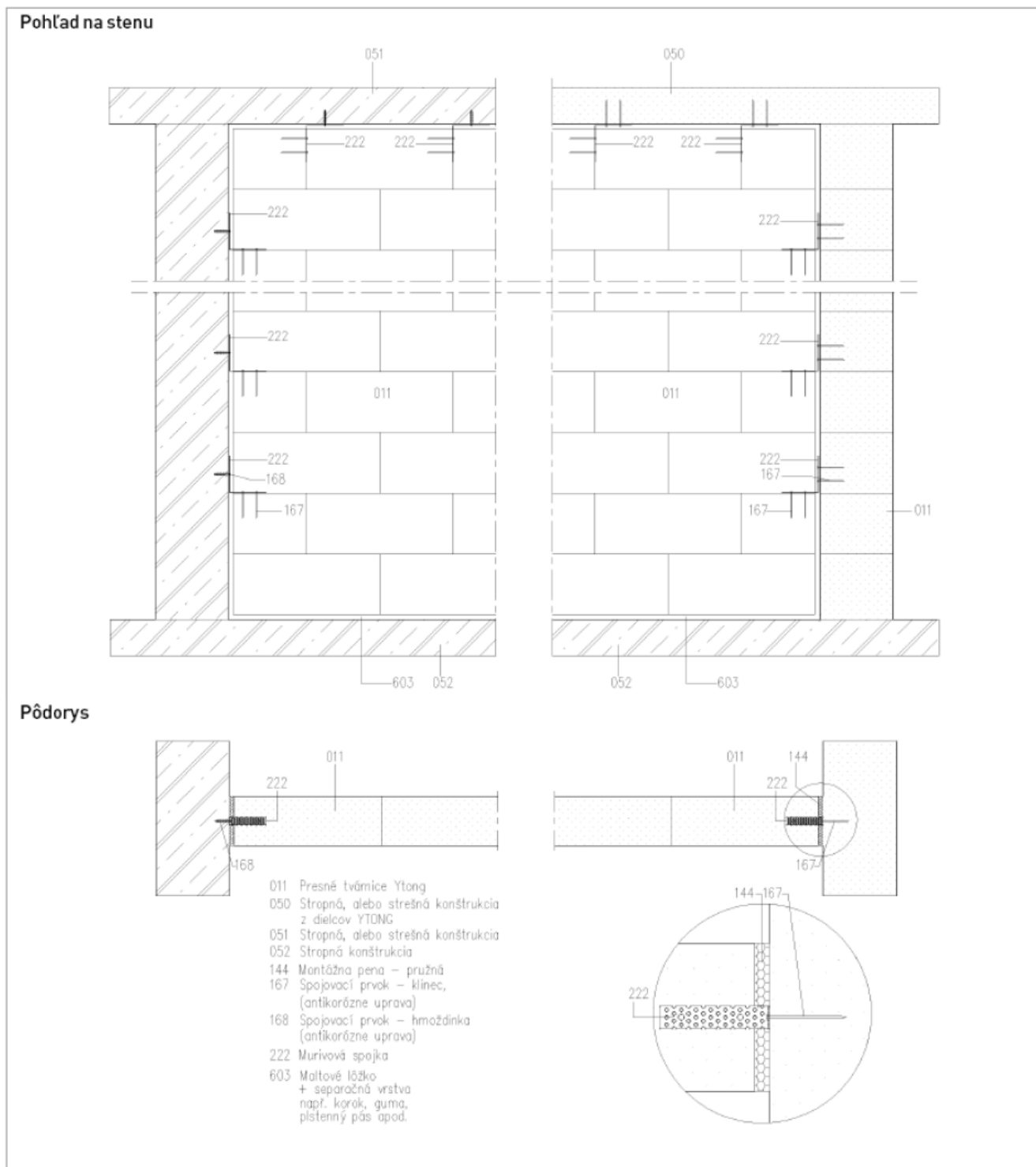
Statické údaje



Murivová spojka aplikovaná pri výstavbe nosnej konštrukcie



Spôsob použitia:



Murivová spojka sa ukladá do tenko vrstvovej malty do vodorovnej bočnej škáry tvárnic. Spojku je možné ohnúť do tvaru L a použiť na prikotvenie priečky dodatočne k nosnej konštrukcii (kotvenie do pórobetónového muriva pomocou klinec s nehrdzavejúcou úpravou). V praxi sa používa prichytenie priečky spojku v každej druhej bočnej škáre.

Kontakt:

MONTA-DIhá 101, 010 09 Žilina

IČO: 45978484, IC DPH: SK2023163307

Obchodné oddelenie

tel.: +421 41 70023929, +421 41 7003928 fax: +421 41 72 47957

mobil: +421 910 788 103

e-mail: montazilina@stonline.sk

internet: www.montazilina.sk